

#### Aplicaciones

- Evaluación de la exposición de los trabajadores a las vibraciones:
  - Mano Brazo (HA)  
2002/44/CE  
ISO 5349-2
  - Cuerpo Entero (WB)  
2002/44/CE  
ISO 2631-1
- Evaluación de las vibraciones en el espacio interior de edificaciones:
  - ISO 2631-2 (Edificios)
- Evaluación del efecto de las vibraciones en las cimentaciones de edificios y en el terreno:
  - DB SE-C (Seguridad estructural cimientos)
  - UNE 22-381-93 (Voladuras)
  - DIN 4150-3 (Vibraciones estructurales)

#### Fácil manejo

- Mide todos los parámetros simultáneamente para cada aplicación (HA, WB, Edificación y Estructura).
- Escala única de medición, independientemente de la aplicación (HA, WB, Edificación y Estructura).
- Visualización de información proyectada durante la medición.
- Pantalla gráfica de gran tamaño 3,2" y alta resolución.
- Sólo 3 teclas de manejo (Soft key).

#### Características

- Gran capacidad de almacenaje; guarda la evolución temporal de la medición.
- Puerto de descarga y alimentación vía USB.
- Proyección de parámetros; evaluación de la exposición a las vibraciones para tiempos de medición inferiores al tiempo de exposición.
- Software: CESVA Capture Studio y CESVA Studio Editor.
- Acelerómetro distinto para cada aplicación (HA, WB, Edificación/Estructura).
- Vibrómetro conforme a las normas ISO 8041 y al Decreto 1311/2005.

El **VC431** es un vibrómetro de altas prestaciones, es el instrumento ideal para la medición de vibraciones según:

- La Directiva 2002/44/CE sobre los riesgos derivados de la exposición de los trabajadores a vibraciones; en España, transpuesta en el Real Decreto 1311/2005:
  - Vibraciones transmitidas al sistema mano-brazo (HA)
  - Vibraciones transmitidas al cuerpo entero (WB)

El **VC431** permite evaluar de forma cómoda y sencilla la Guía Técnica para la evaluación y prevención de los riesgos relacionados con las vibraciones mecánicas, del Instituto Nacional de Seguridad e Higiene en el trabajo.

- El Real Decreto 1367/2007, la Ley 37/2003 del Ruido y la Directiva 2002/49/CE:
  - Vibraciones en el espacio interior de edificaciones
- Con **VC431** también es posible evaluar el efecto de las vibraciones en las cimentaciones de los edificios y en el terreno según:
  - El código técnico de la edificación, documento básico Seguridad Estructural Cimientos (DB SEC-C)
  - La norma UNE 22-381-93
  - La norma DIN 4150-3



Siguiendo la filosofía que caracteriza todos los instrumentos **CESVA**, el **VC431** es un instrumento fácil de utilizar, con rango único (sin cambios de escala) y medición simultánea de todos sus parámetros.

Tiene una estructura de menús y opciones visuales e intuitivas. No es necesario configurar idiomas, ya que dispone de iconos fácilmente identificables y reconocibles.

Desde el menú principal se puede acceder a cualquiera de las aplicaciones o ajustes, para ello únicamente hay que seleccionar el icono deseado.

Dispone de cuatro modos de medición de vibraciones: Hand Arm (HA), Whole Body (WB), Whole Body para edificación (WBB) y Estructura (S). Estos cumplen con la directiva europea de riesgos laborales de vibraciones 2002/44/CE y con la ISO 2631-2.

El vibrómetro permite trabajar con diferentes acelerómetros triaxiales ya que cada uno de estos modos de medición requiere de un acelerómetro triaxial específico.

Para la comodidad del usuario, se guarda el ajuste de sensibilidad de diferentes acelerómetros, de esta manera se evita tener que efectuar un ajuste de sensibilidad cada vez que se realiza una medición en un modo distinto.

El **VC431** permite medir simultáneamente todos los parámetros necesarios para evaluar la exposición a las vibraciones en  $m/s^2$  o dB (dB sólo disponibles para edificación), con las ponderaciones adecuadas:  $W_d [x,y]$  y  $W_k [z]$  para WB,  $W_h [x,y,z]$  para HA y  $W_m [x,y,z]$  para WBB. Y dispone de una gran memoria para guardar tanto los resultados finales como la evolución temporal de los parámetros medidos, pudiendo más tarde recalcularlos para cualquier tramo temporal.

Los registros guardados en memoria se podrán eliminar a través del menú de **VC431**. Éste dispone de la posibilidad de eliminar todos los registros o bien seleccionar únicamente el que no interese.

Además permite realizar mediciones de duración inferior al tiempo de exposición, ya que muestra en pantalla los parámetros proyectados al tiempo previsto de exposición (tiempo de proyección  $[t_p]$  programable).

Con el vibrómetro se incluye el software para PC CESVA Capture Studio. Esta aplicación le permitirá descargar a través del puerto USB las mediciones realizadas con el instrumento y analizar los resultados obtenidos de una manera rápida y sencilla. Mientras está conectado al puerto USB de un PC, no necesita pilas ya que se alimenta a través del puerto USB del PC.

El **VC431** no sólo le facilita la tarea de la evaluación y medición de las vibraciones. También le aporta todos los datos necesarios para realizar una correcta información y formación sobre el significado y riesgos potenciales de los resultados de las mediciones efectuadas.

Su reducido peso, versatilidad y fácil manejo lo convierten en el instrumento de mano por excelencia para las evaluaciones de riesgos relacionados con las vibraciones.



### Funciones disponibles

i	w	k	a <sub>wi</sub>	t <sub>p</sub> hh:mm
x	h	1.0	0.07312	08:00
y	h	1.0	0.19591	
z	h	1.0	0.09787	

a <sub>hv</sub>	A(8)	A(8) <sub>p</sub>
0.27428	0.10236	0.97873

8z 5/256

t<sub>p</sub> [ ] [ ] [ ]

**Modo Hand Arm (HA)**

i	w	k	a <sub>wi</sub>	A <sub>i</sub> (8)	A <sub>i</sub> (8) <sub>p</sub>
x	d	1.4	0.07312	0.00276	0.10236
y	d	1.4	0.19591	0.00741	0.27428
z	k	1.0	0.09787	0.00264	0.09787

a <sub>hv</sub>	A(8)	A(8) <sub>p</sub>
	0.00741	0.27428

t<sub>p</sub> hh:mm 08:00

28z 50/256

t<sub>p</sub> [ ] [ ] [ ]

**Modo Whole Body (WB)**

i	w	k	a <sub>wi</sub>	MTVV <sub>i</sub>
x	m	1.0	91.94	104.70
y	m	1.0	92.07	104.64
z	m	1.0	92.14	104.74

a <sub>mv</sub>	MTVV	MTVV <sub>v</sub>
96.82	104.74	109.47

28z 50/256

m/s² [ ] [ ] [ ]

**Modo Whole Body edificación (WBB)**

i	f <sub>i</sub> Hz	v <sub>pki</sub>
x	1.55	2.57566
y	1.55	1.96325
z	1.55	0.95689

28z 50/256

[ ] [ ] [ ]

**Modo Estructura (S)**

Func.	Descripción funciones Modo HAND ARM (HA)
a <sub>hx</sub>	Valor rms de aceleración en el eje x ponderada con W <sub>h</sub>
a <sub>hy</sub>	Valor rms de aceleración en el eje y ponderada con W <sub>h</sub>
a <sub>hz</sub>	Valor rms de aceleración en el eje z ponderada con W <sub>h</sub>
a <sub>hv</sub>	Valor global de aceleración
A(8)	Exposición diaria de vibración
A(8) <sub>p</sub>	Exposición diaria de vibración proyectada
t <sub>p</sub>	Tiempo de proyección (programable)
t	Tiempo de medición

Func.	Descripción funciones Modo WHOLE BODY (WB)
a <sub>dx</sub>	Valor rms de aceleración en el eje x ponderada con W <sub>d</sub>
a <sub>dy</sub>	Valor rms de aceleración en el eje y ponderada con W <sub>d</sub>
a <sub>kz</sub>	Valor rms de aceleración en el eje z ponderada con W <sub>k</sub>
A <sub>x</sub> (8)	Exposición diaria de vibración en el eje x
A <sub>y</sub> (8)	Exposición diaria de vibración en el eje y
A <sub>z</sub> (8)	Exposición diaria de vibración en el eje z
A <sub>x</sub> (8) <sub>p</sub>	Exposición diaria de vibración proyectada en el eje x
A <sub>y</sub> (8) <sub>p</sub>	Exposición diaria de vibración proyectada en el eje y
A <sub>z</sub> (8) <sub>p</sub>	Exposición diaria de vibración proyectada en el eje z
A(8)	Exposición diaria de vibración
A(8) <sub>p</sub>	Exposición diaria de vibración proyectada
t <sub>p</sub>	Tiempo de proyección (programable)
t	Tiempo de medición

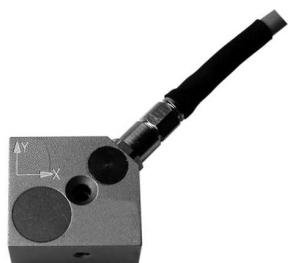
Func.	Descripción funciones Modo WHOLE BODY en edificación (WBB)
a <sub>mx</sub>	Valor rms de aceleración en el eje x ponderada con W <sub>m</sub>
a <sub>my</sub>	Valor rms de aceleración en el eje y ponderada con W <sub>m</sub>
a <sub>mz</sub>	Valor rms de aceleración en el eje z ponderada con W <sub>m</sub>
a <sub>mv</sub>	Valor rms de aceleración combinado
MTVV <sub>x</sub>	Valor MTVV de aceleración en el eje x ponderado con W <sub>m</sub>
MTVV <sub>y</sub>	Valor MTVV de aceleración en el eje y ponderado con W <sub>m</sub>
MTVV <sub>z</sub>	Valor MTVV de aceleración en el eje z ponderado con W <sub>m</sub>
MTVV	Máximo valor MTVV de aceleración ponderado con W <sub>m</sub>
MTVV <sub>v</sub>	Valor MTVV de aceleración total combinado (vector) ponderado con W <sub>m</sub>
t	Tiempo de medición

Func.	Descripción funciones Modo ESTRUCTURA (S)
v <sub>pkx</sub>	Valor de pico del vector velocidad en el eje x
v <sub>pky</sub>	Valor de pico del vector velocidad en el eje y
v <sub>pkz</sub>	Valor de pico del vector velocidad en el eje z
f <sub>x</sub>	Frecuencia en la que se produce el valor v <sub>pkx</sub>
f <sub>y</sub>	Frecuencia en la que se produce el valor v <sub>pky</sub>
f <sub>z</sub>	Frecuencia en la que se produce el valor v <sub>pkz</sub>
t	Tiempo de medición

#### Acelerómetros

El vibrómetro VC431 funciona con los siguientes acelerómetros triaxiales :

- Acelerómetro triaxial AC031 para la aplicación Mano-brazo
- Acelerómetro triaxial AC032 para la aplicación Edificación/Estructura
- Acelerómetro triaxial AC033 para la aplicación Cuerpo entero



**AC031** acelerómetro  
para Mano-brazo



**AC032** acelerómetro  
para Edificación/  
Estructura



**AC033** acelerómetro para  
Cuerpo entero

#### Especificaciones técnicas

##### AC031 (incluye cable y accesorios)

Acelerómetro piezoeléctrico triaxial IEPE (cortadura)

Sensibilidad: 10 mV/g

Margen frecuencial (10%): 0,4 Hz a 17000 Hz

Margen de funcionamiento: -20 a 120 °C

Peso: 14 gr (sin cable)

Montaje: Rosca M3

##### AC032 (incluye cable)

Acelerómetro piezoeléctrico triaxial IEPE (cortadura)

Sensibilidad: 500 mV/g

Margen frecuencial (10%): 0,13 Hz a 4800 Hz

Margen de funcionamiento: -30 a 90 °C

Peso: 365 gr (sin cable)

Montaje: Rosca M8

##### AC033 (incluye cable)

Acelerómetro piezoeléctrico triaxial IEPE (flexión)

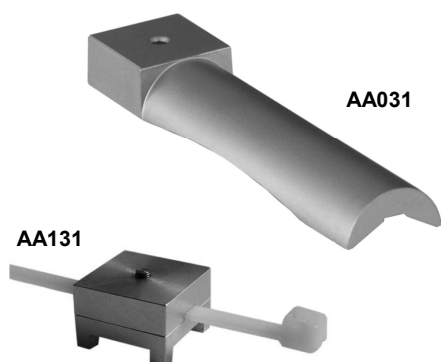
Sensibilidad: 100 mV/g

Margen frecuencial (10%): 0,5 Hz a 3500 Hz

Margen de funcionamiento: -10 a 50 °C

Peso: 310 gr (sin cable)

Montaje: En asiento o correa



Adaptadores de empuñadura (AA031) y de herramienta (AA131) para el acelerómetro AC031



Disco soporte imantado para fijación del acelerómetro AC032 a superficies metálicas



Discos de cera para fijar el acelerómetro AC032 a las superficies



Calibrador de vibraciones CV211

#### Accesorios suministrados con el VC431

- FN431** Funda
- STF030** Programa para PC
- CN1US** Cable USB conector miniatura –USB  
2 Pilas de 1,5 voltios

#### Accesorios suministrados con el acelerómetro AC031

- AA031** Adaptador de empuñadura para el acelerómetro AC031
- AA131** Adaptador de herramienta para el acelerómetro AC031

#### Accesorios suministrados con el acelerómetro AC032

- CN032** Cable de conexión del acelerómetro AC032 al vibrómetro VC431

#### Accesorios suministrados con el acelerómetro AC033

- AA033** Adaptador de correa para el acelerómetro AC033

#### Accesorios opcionales

- CV211** Calibrador de vibraciones para acelerómetros
- AA144** Adaptador de montaje para verificar el acelerómetro AC033
- TR-40** Trípode (altura 1,10 m)
- TR050** Trípode (altura 1,55 m)
- ML012** Maleta de transporte
- AM300** Alimentador de red con USB
- CP015** Cargador de pilas 1,5V 2600mA
- PB015** Pila recargable 1,5V 2600mA
- DI016** Disco soporte imantado para fijación del acelerómetro AC032
- DA050** Bolsa con 40 discos de cera para fijación del acelerómetro AC032

### Certificados y normas

Cumple con las siguientes normas:

- ISO 8041:2005 y ISO 8041:2005/Cor1:2007
- UNE-EN ISO 8041:2006 y UNE-EN ISO 8041:2006 /AC:2009
- Marca **CE** . Cumple la directiva de baja tensión 73/23/CEE y la directiva CEM 89/336/CEE modificada por 93/68/CEE
- El **VC431** cumple con las directivas 2002/96/CE y 2003/108/CE sobre RAEE Residuos de Aparatos Eléctricos o Electrónicos

### Rango de linealidad

- **Aplicación Hand Arm (mano-brazo)**

Medición aceleración a la frecuencia de referencia (79,58 Hz): en  $m/s^2$

	Banda limitante	Wh
Limite superior	3800	767,6
Limite inferior	0,038	0,038

- **Aplicación Whole body (cuerpo entero)**

Medición aceleración a la frecuencia de referencia (15,915 Hz): en  $m/s^2$

	Banda limitante	Wh	Wk
Limite superior	380	47,918	293,284
Limite inferior	0,0038	0,0038	0,0038

- **Aplicación Whole Body en edificación (cuerpo entero)**

Medición aceleración a la frecuencia de referencia (15,915 kHz): en  $m/s^2$

	Banda limitante	Wm
Limite superior	76	25,5512
Limite inferior	0,00076	0,00076

- **Aplicación estructura**

Medición velocidad de pico a 15,915 kHz: en m/s

	Banda limitante
Limite superior	1,07480
Limite inferior	0,000010748

Error máximo en la medición de la frecuencia: 2%

### Ruido total inherente a las condiciones ambientales

- **Aplicación Hand Arm (mano-brazo), con AC031**

	Wh
Ruido total	0,00365

- **Aplicación Whole Body (cuerpo entero), con AC033**

	Wd	Wk
Ruido total	0,00191	0,00181

- **Aplicación Whole body en edificación, con AC032**

	Wm
Ruido total	0,00012

### Ponderación frecuencial

Hand Arm (HA): Wh

Whole Body (WB): Wd, Wk

Whole Body en Edificación (WBB): Wm

#### Acelerómetros (no incluidos)

- Acelerómetro mano brazo (HA) AC031
- Acelerómetro cuerpo entero (WB) AC033
- Acelerómetro cuerpo entero para edificación (WBB) y estructura AC032

#### Parámetros

Ver tabla | Resolución: >1 %

#### Influencia de la humedad

Margen de funcionamiento (en ausencia de condensación): 25 a 90 %

#### Influencia de la temperatura

Margen de funcionamiento:	-10 a +50 °C
Error máximo (-10 a +50°C):	0,5 dB
Almacenamiento sin pilas:	-20 a +60 °C

#### Compatibilidad electromagnética

El equipo cumple con las especificaciones básicas de la norma 8041 para la inmunidad requerida a los campos a la frecuencia de la red alterna de alimentación y de radiofrecuencia.

El equipo no presenta ninguna degradación ni pérdida de funcionalidad después de la exposición a descargas electroestáticas.

#### Capacidad

Dispone de 4 Mbytes de memoria.

Permite guardar hasta 256 registros en memoria.

Capacidad (medición continua)

Hand-arm:	43:00 horas
Whole Body:	43:00 horas
Whole body en edificación:	19:30 horas

#### Alimentación

2 pilas de 1,5 V tipo LR6 tamaño AA.

Duración típica con funcionamiento continuo

Hand-arm:	09:30 horas
Whole Body:	11:30 horas
Whole body en edificación:	10:30 horas

*La duración típica puede reducirse con la luz de la pantalla encendida*

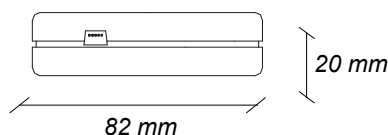
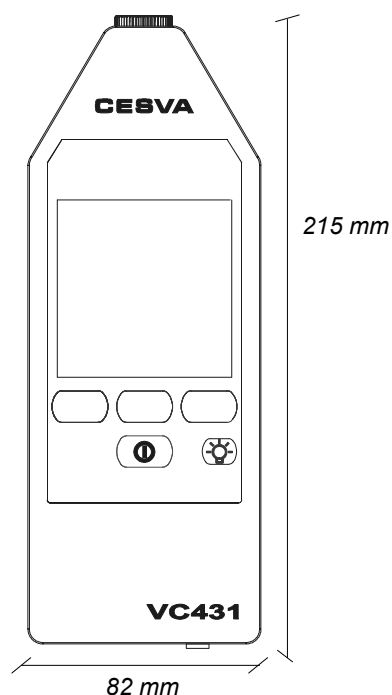
Alimentación externa por puerto USB

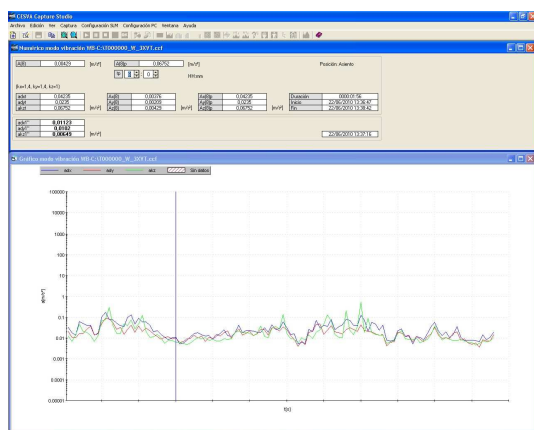
Máxima alimentación aceptable: 5 V ± 0,5 (0,5 A)

#### Dimensiones y peso

Dimensiones: 215 x 82 x 20 mm

Peso: con pila 450 g ; sin pila 400 g

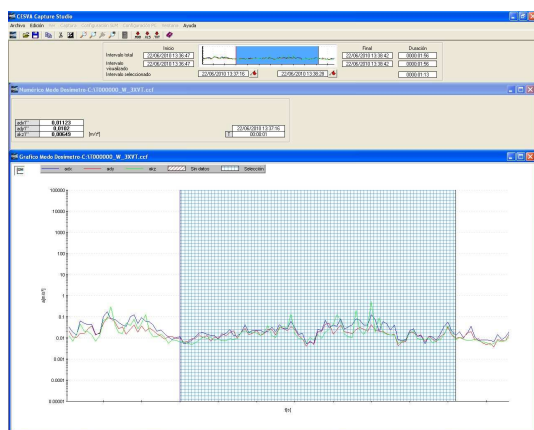




### Cesva Capture Studio

Con el software CESVA Capture Studio suministrado con el **VC431**, puede realizar las siguientes operaciones:

- Volcar los registros guardados en la memoria del **VC431**.
- Visualizar los registros de la medición.
- Recalcular todos los parámetros referenciados a otro tiempo de exposición  $t_p$ .
- Exportar datos y gráficos para generar el informe acústico personalizado (compatibilidad total con el entorno Windows®).



### Capture Studio Editor

Capture Studio Editor es el software que le permite editar los datos adquiridos por el **VC431**:

- Eliminar intervalos de la medición que corresponden a errores debidos a falsas contribuciones.
- Selección de los periodos más significativos y recálculo de los parámetros del periodo seleccionado.
- Identificación de ciclos.
- Exportar selectivamente los datos a formato \*.txt, \*.xls, \*.mdb

Ambos programas funcionan bajo entorno Windows 9x/Me/2000/NT/XP/VISTA/7.

*Las características, especificaciones técnicas y accesorios pueden variar sin previo aviso*